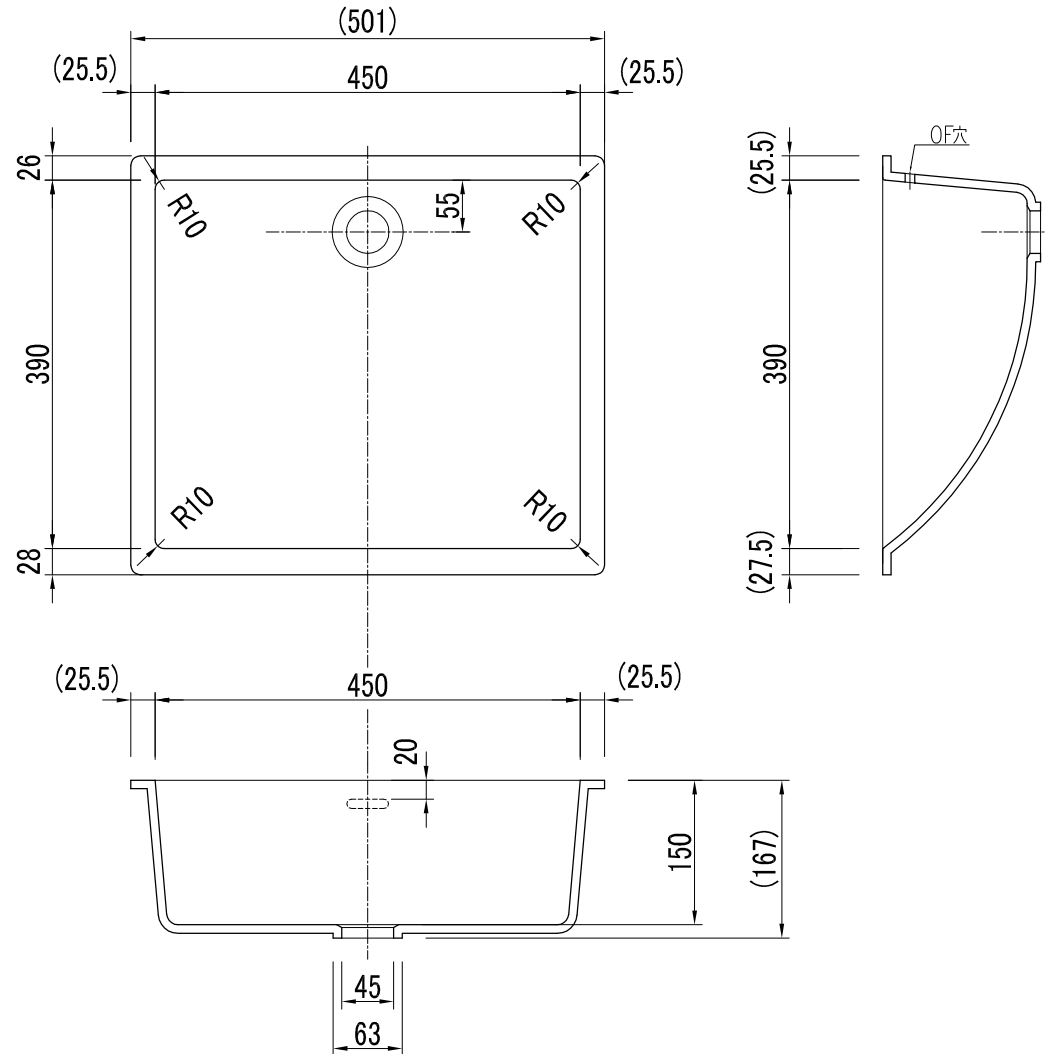


SU-4539

容量 15.0L (OF標準)



4-001

INTEC

株式会社 インテック
社:〒181-0013 東京都千代田区3-43-23
TEL.0422-43-8801(代) FAX.0422-49-3956

年月日

工事名称

図面番号

縮尺

図面名

SU - 4539