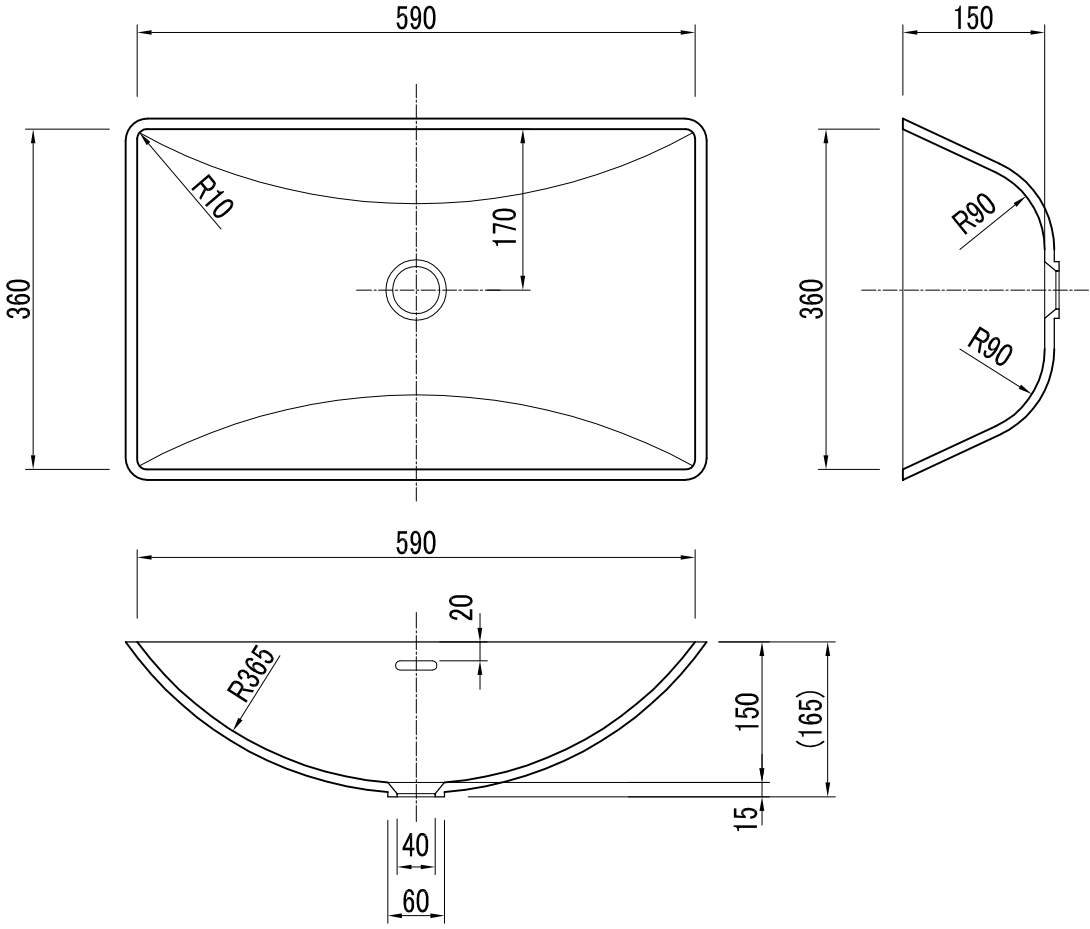


RE-5936

容量 11.0L (OF標準)



単位	
材料	
色	
仕様	

INTEC

株式会社 インテック
本社:〒181-0013 東京都三鷹市下連井3-43-23
TEL.0422-43-8801(代) FAX.0422-49-3956

年月日	
縮尺	

工事名称	
図面名	RE - 5936

図面番号