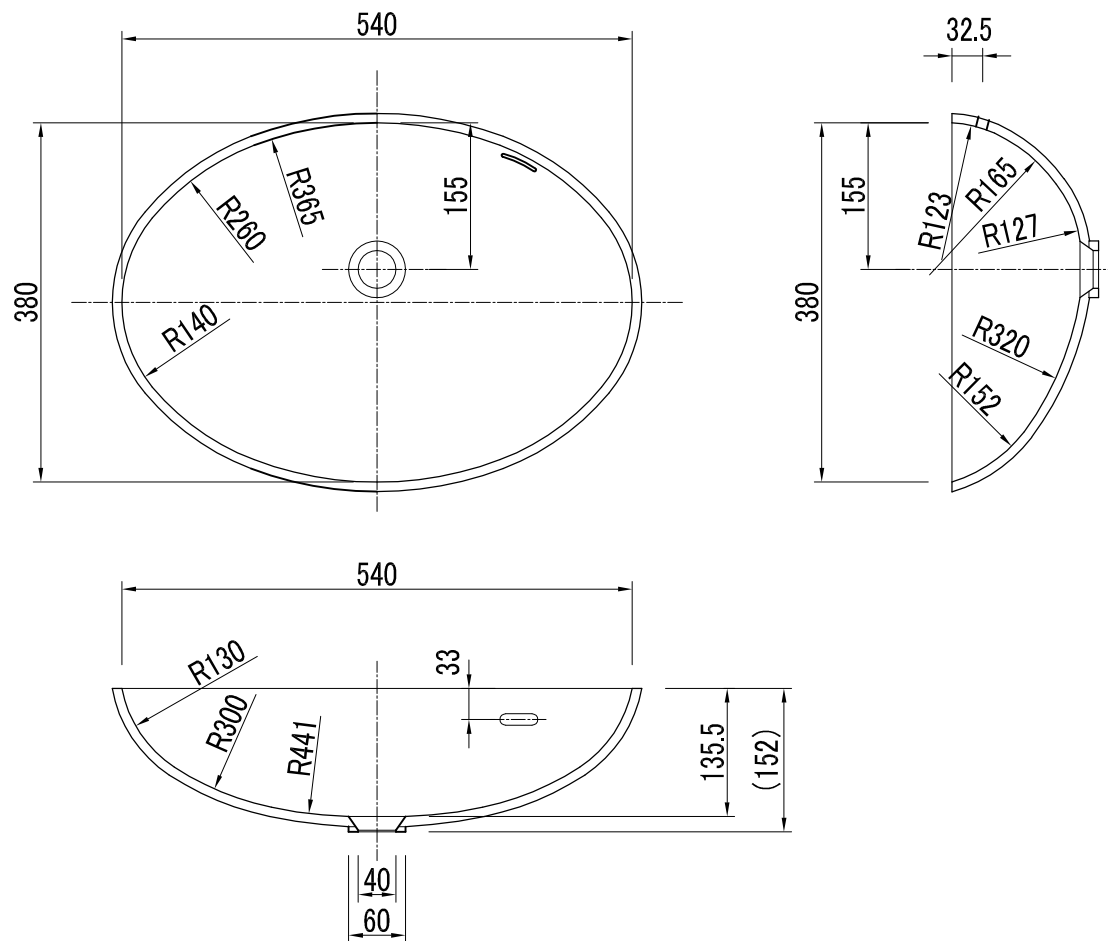


O-5438

容量 14.5(9.5)L
OF付／無しタイプ



単位
mm

INTEC

株式会社 インテック
本社:〒181-0013 東京都三鷹市下連井3-43-23
TEL.0422-43-8801(℞) FAX.0422-49-3956

年月日

工事名称

図面番号

縮尺

図面名

O - 5438