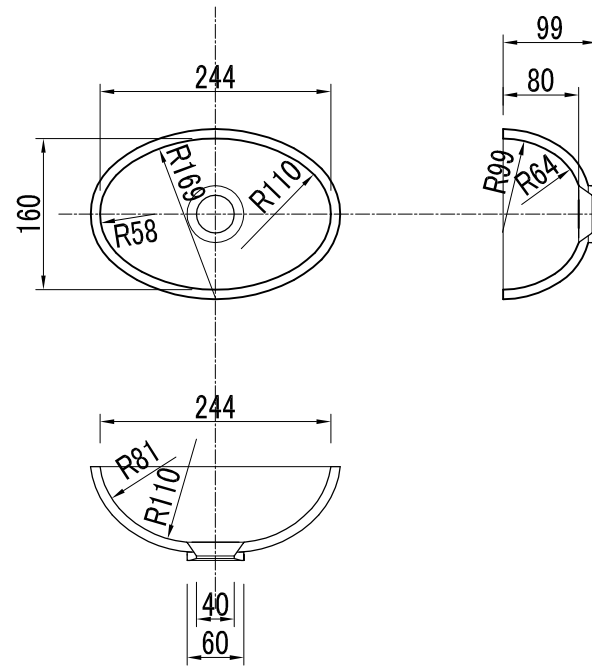


O-2416

容量 1.8L



単位
mm

INTEC

株式会社 インテック
本社:〒181-0013 東京都千代田区千代田3-43-23
TEL.0422-43-8801(代) FAX.0422-49-3956

年月日	工事名称	図面番号 O-2416
縮尺	図面名	