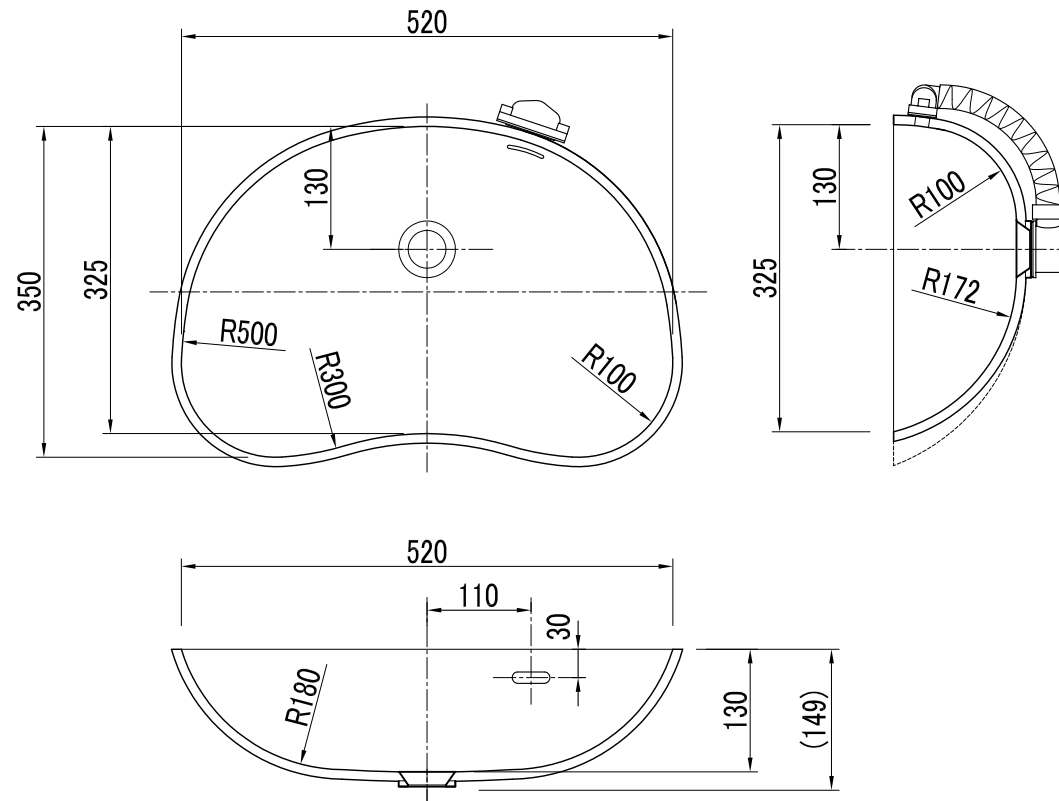


H-5235(OF)

容量 7.5L

OF付タイプ



単位
mm

INTEC

株式会社 インテック
本社:〒181-0013 東京都三鷹市下連井3-43-23
TEL.0422-43-8801 (R) FAX.0422-48-3956

年月日

工事名称

図面番号

縮尺

図面名

H - 5235 (OF)