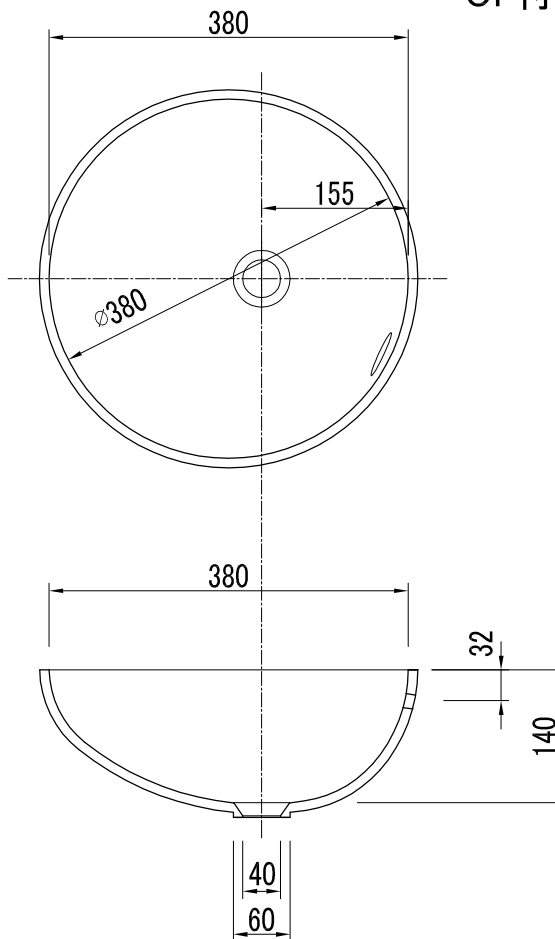


C-38

容量 10.4(6.4)L  
OF付／無しタイプ



単位


**INTEC**

株式会社 インテック  
本社：〒181-0013 東京都千代田区下谷3-43-23  
TEL.0422-43-8801(代) FAX.0422-49-3956


年月日
縮尺

工事名称
図面名

C - 38

図面番号
------