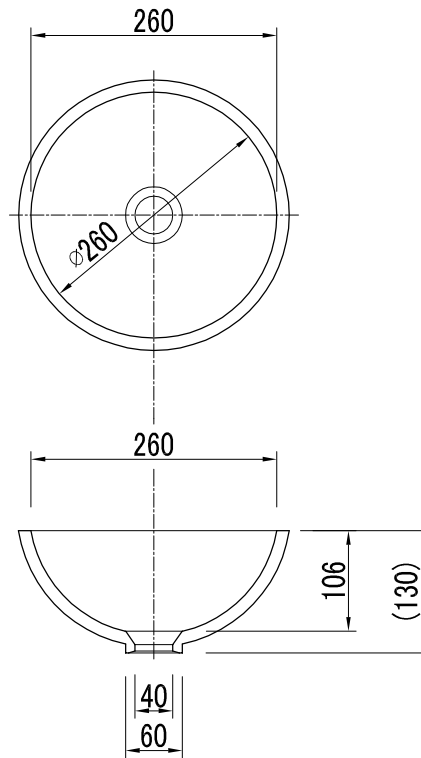


C-26 容量 3.4L



単位  
mm

**INTEC**

株式会社 インテック  
 札幌三軒下ビル3-43-23  
 TEL.0422-43-8801(代) FAX.0422-49-3956

年月日	工事名称	図面番号 C - 26
縮尺	図面名	