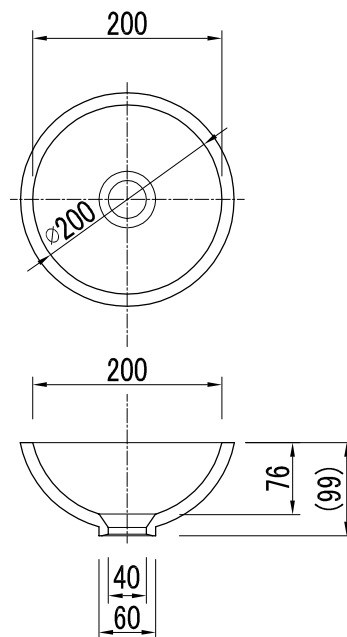


C-20

容量 1.4L



単位
mm

INTEC

株式会社 インテック
社 址:〒181-0013 東京都三鷹区下連井3-43-23
TEL.0422-43-8801(代) FAX.0422-49-3956

年月日

工事名称

図面番号

縮尺

図面名

C - 20