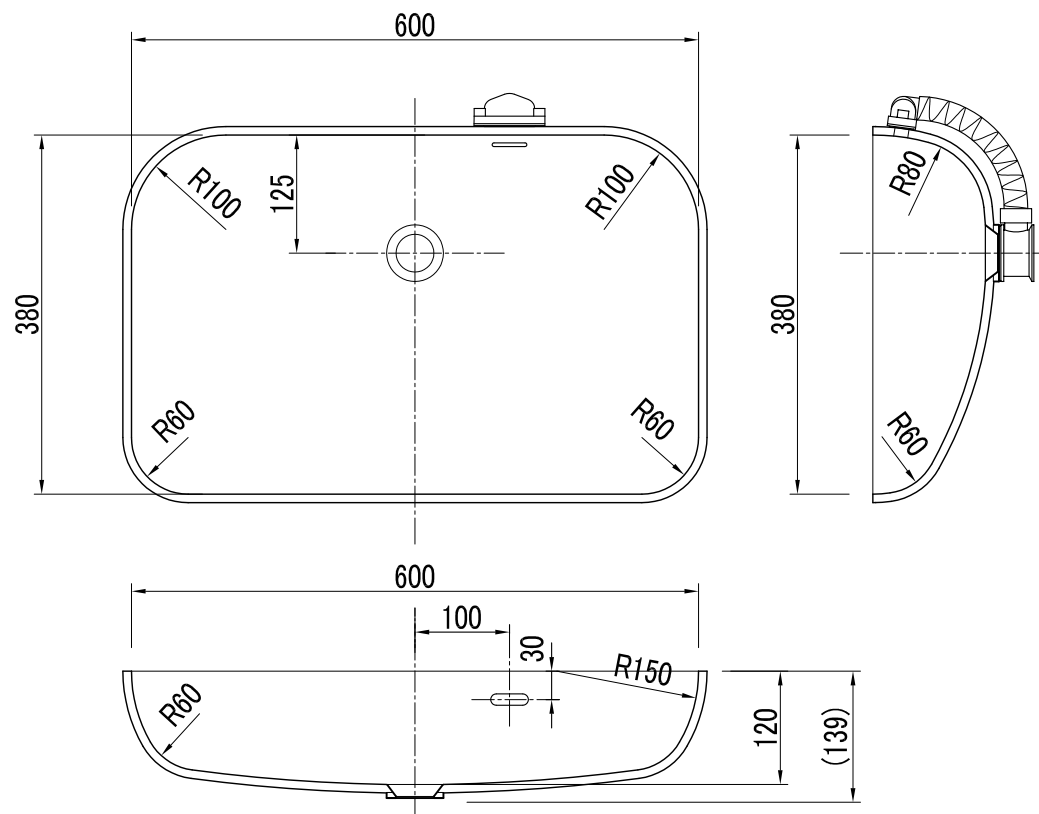


SR-6038(OF)

容量 11.4L

OF付きタイプ



4-008
2-017

INTEC

株式会社 インテック
本社:〒181-0013 東京都千代田区3-43-23
TEL.0422-43-8801(代) FAX.0422-49-3956

年月日

工事名称

図面番号

縮尺

図面名

SR-6038(OF)