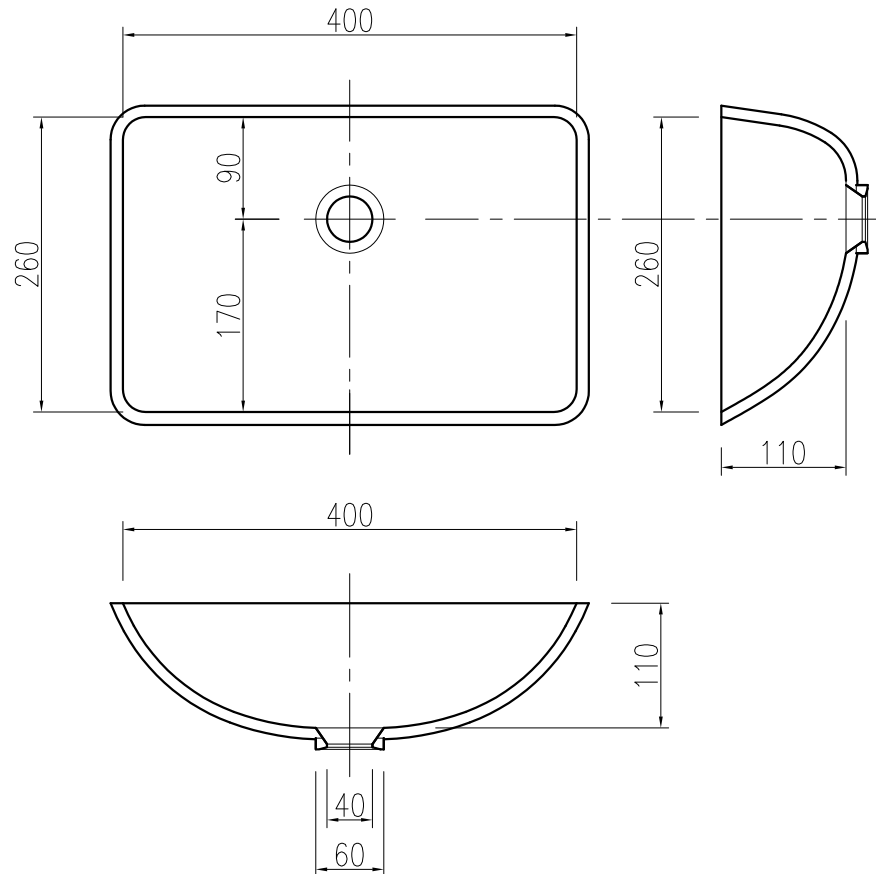


S-4026

容量 6.8L

OF無しタイプ



単位

iNTEC

株式会社 インテック
本社 / 〒181-0013 東京都三鷹市下連雀3-43-23
TEL.0422-43-8801(代) FAX.0422-49-3956

製作	管理	製図	設計	年月日	名称	図面番号
					箱尺	S-4026