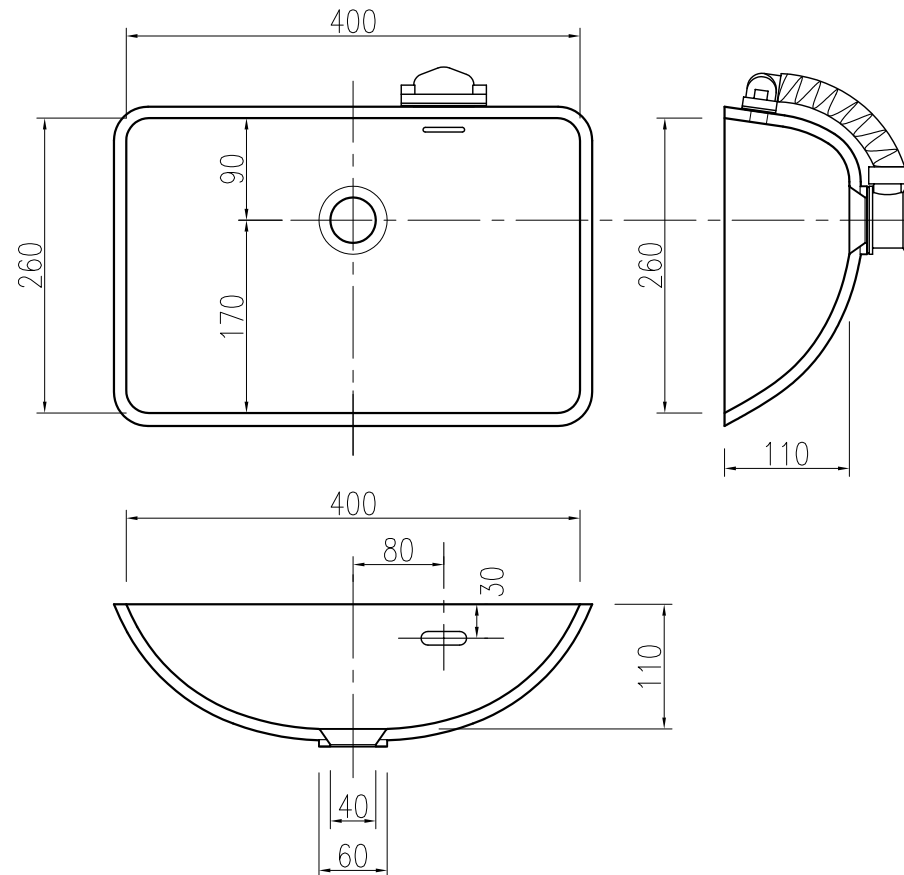


S-4026(OF)

容量 4.0L

OF付タイプ



単位

**iNTEC**

株式会社 インテック  
本社/〒181-0013 東京都三鷹市下連雀3-43-23  
TEL.0422-43-8801(代) FAX.0422-49-3956

製作	管理	製図	設計

年月日

名称

図面番号

箱尺

図面名

S-4026(OF)