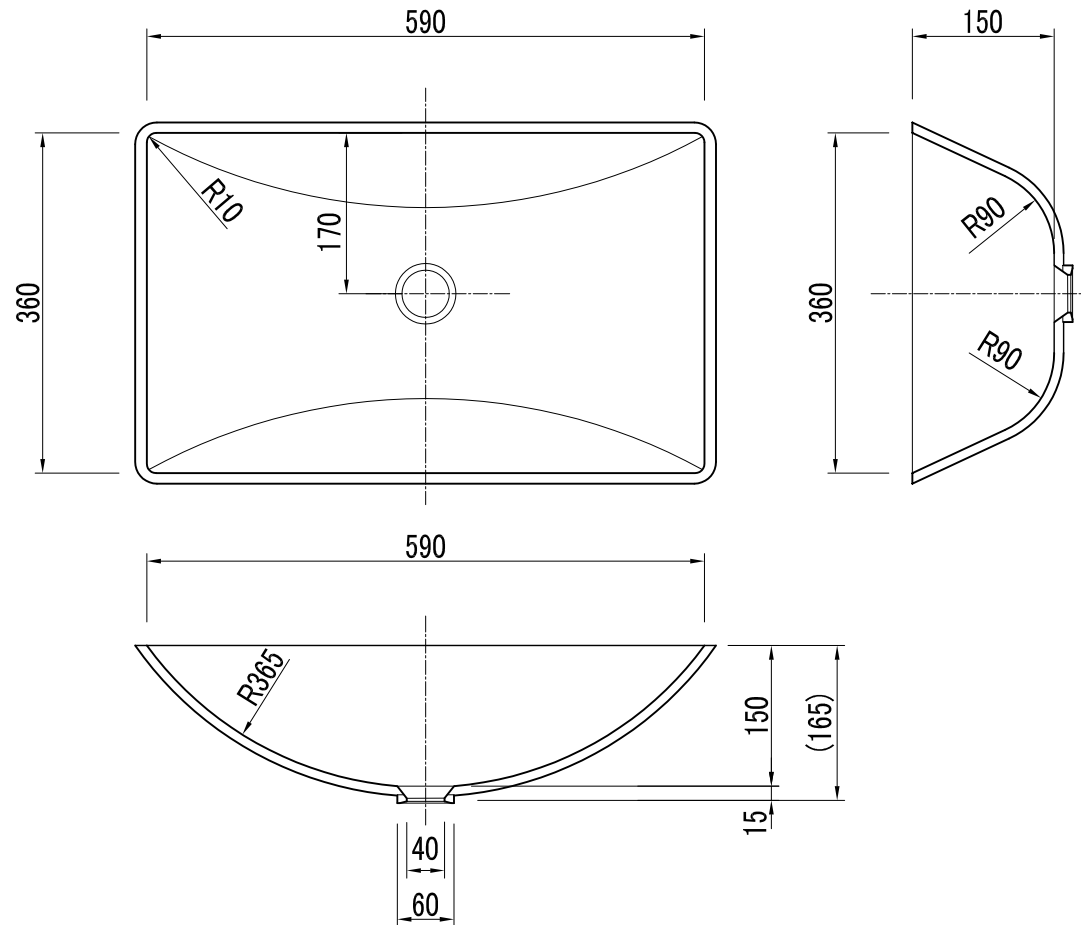


RE-5936

容量 18.0L  
OF無しタイプ



4-008  
2-177

**INTEC**

株式会社 インテック  
本社:〒181-0013 東京都千代田区下谷3-43-23  
TEL.0422-43-8801(代) FAX.0422-49-3956

年月日

工事名称

図面番号

縮尺

図面名

RE - 5936