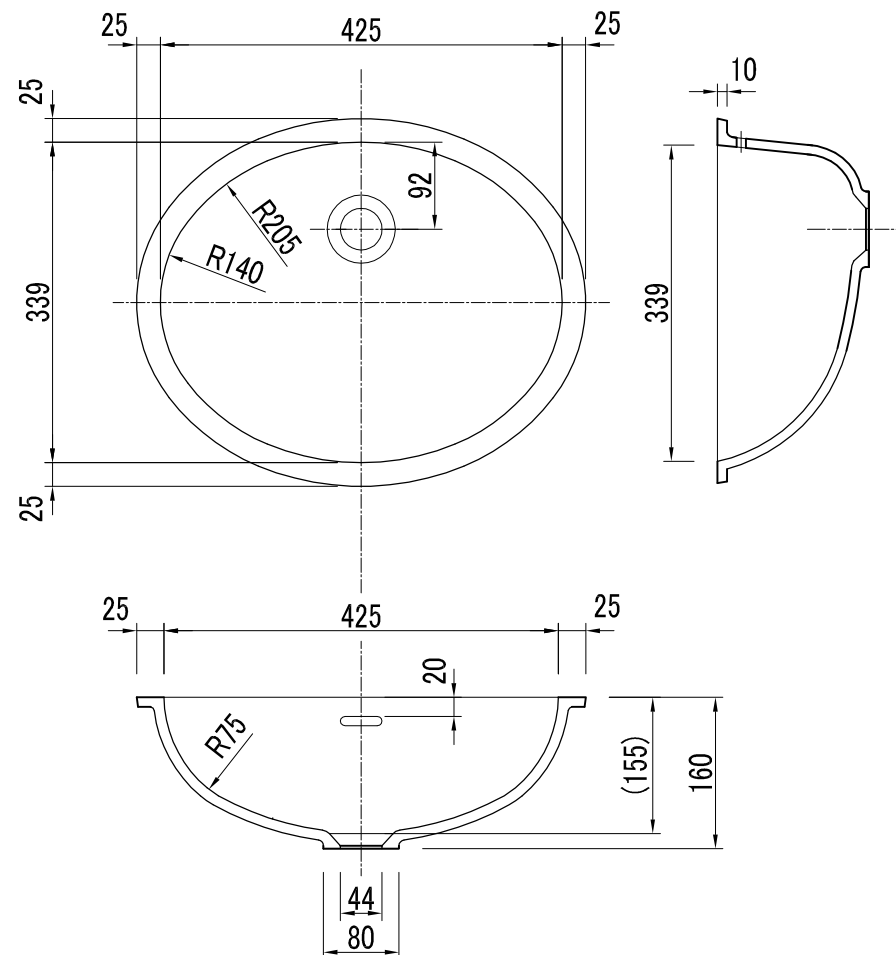


CU-4233

容量 8.3L(OF標準)



4-001

INTEC

株式会社 インテック
本社:〒181-0013 東京都三鷹市下連井3-43-23
TEL.0422-43-8801(※) FAX.0422-48-3856

年月日

工事名称

図面番号

縮尺

図面名

CU - 4233