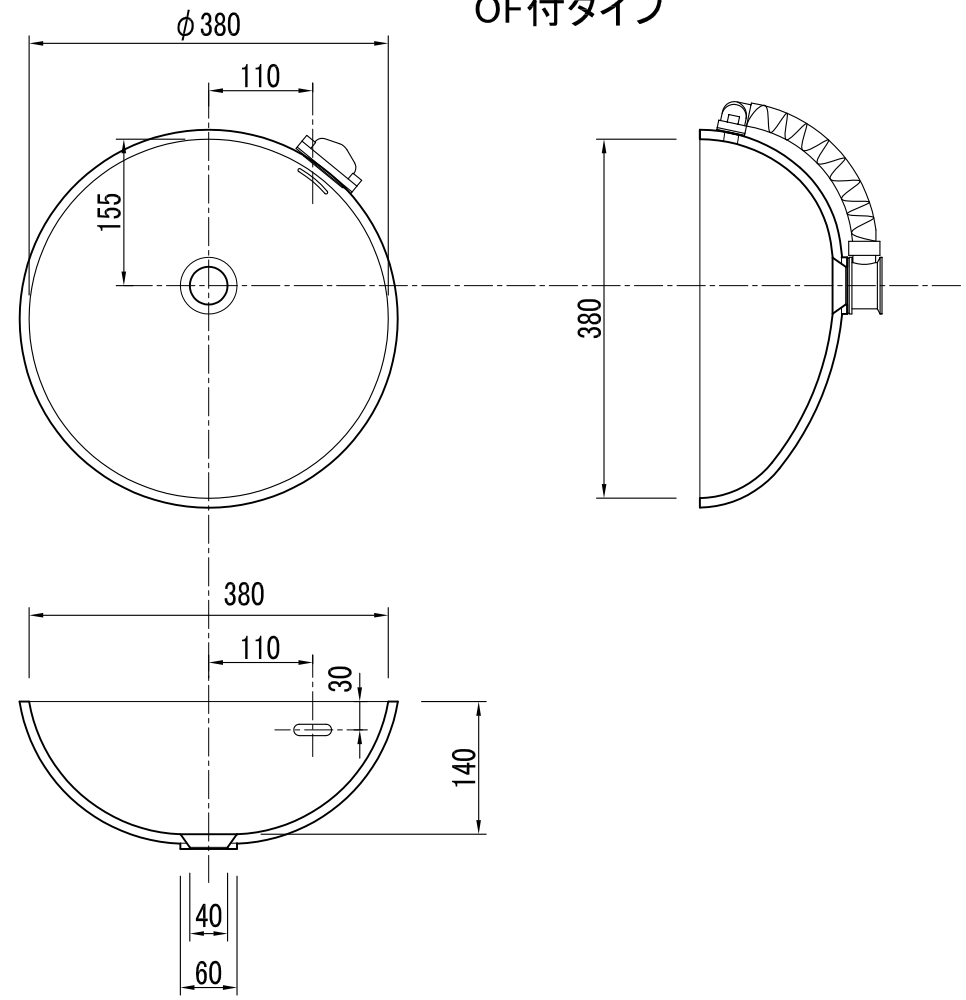


C-38(OF)

容量 6.4 L
OF付タイプ



単位	
材料	
仕様	
備考	

INTEC

株式会社 インテック
本社:〒181-0013 東京都三鷹市下連井3-43-23
TEL.0422-43-8801(代) FAX.0422-49-3956

年月日	
縮尺	

工事名称	
図面名	C - 38 (OF)

図面番号