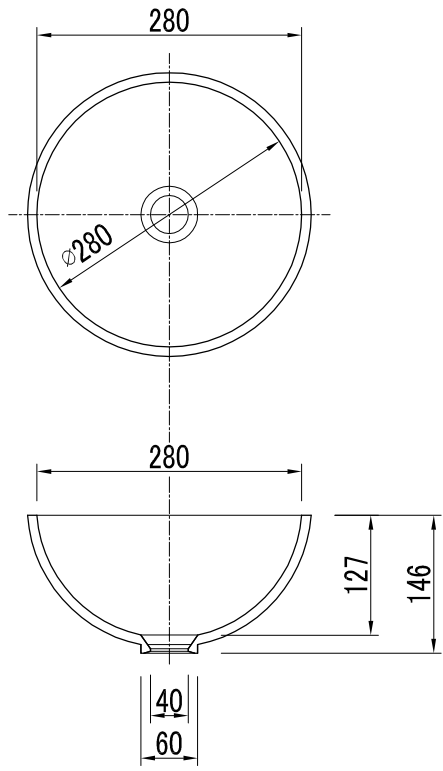


C-28 容量 4.5L



品名	
仕様	
数量	
単位	

INTEC 株式会社 インテック
 本社:〒181-0013 東京都千代田区三軒3-43-23
 TEL.0422-43-8801(代) FAX.0422-49-3956

年月日	工事名称	図面番号
縮尺	図面名	
		C - 28