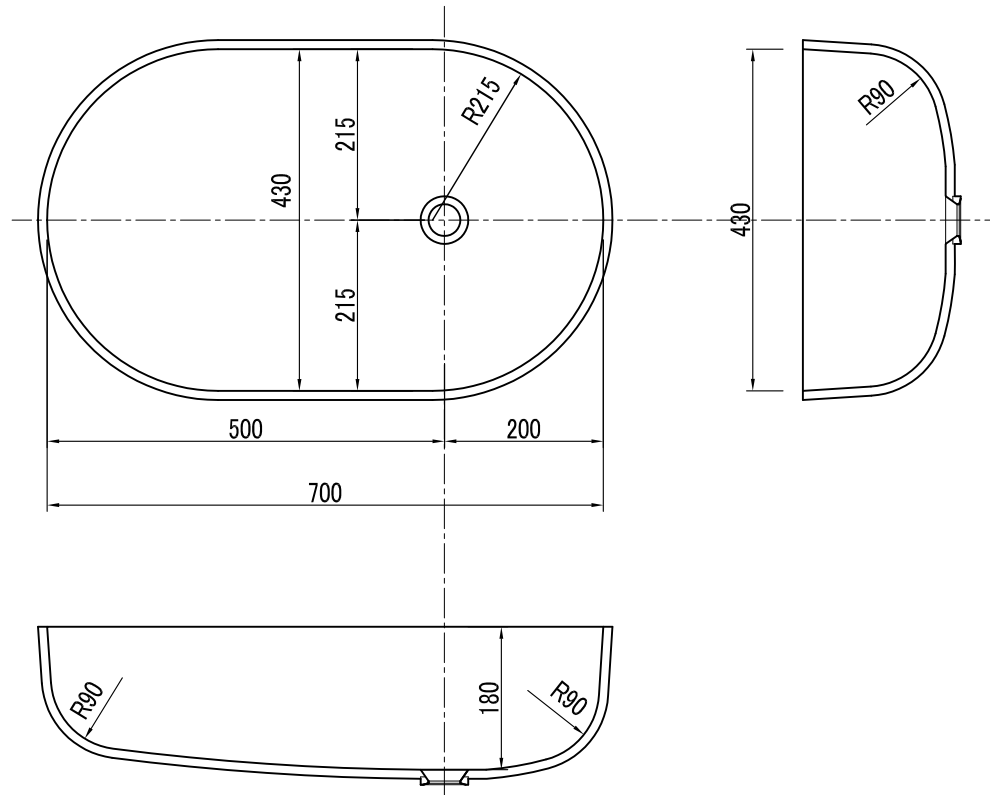


7043ボウル

容量 40.0L

OF無しタイプ



単位

| |
|--|
| |
| |
| |
| |

INTEC

株式会社 インテック
本社:〒181-0013 東京都練馬区下酒場3-43-23
TEL.0422-43-8801(代) FAX.0422-49-3956

年月日

工事名称

図面番号

縮尺

図面名

7043ボウル

1